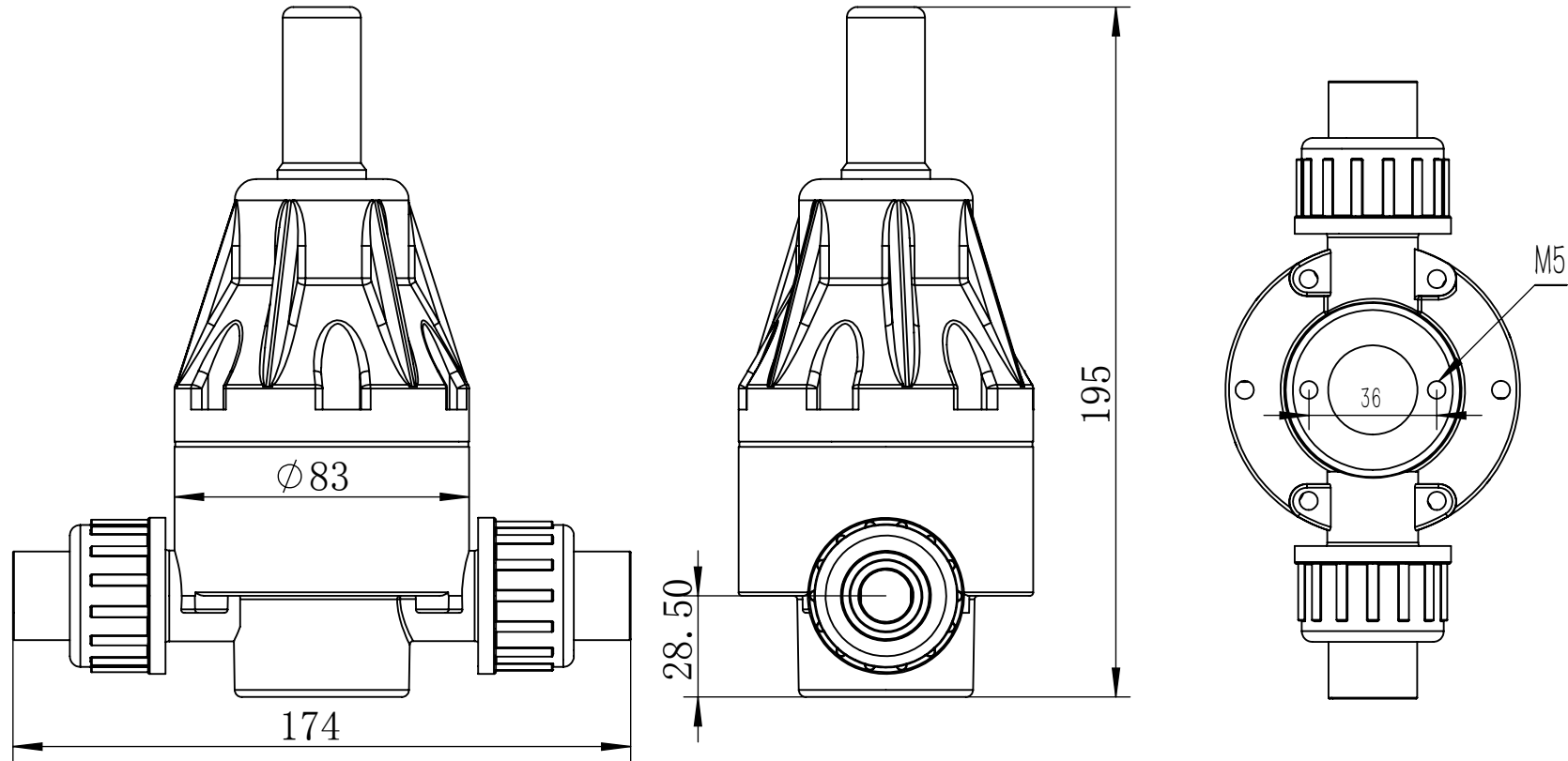


DN15口径安全阀/背压阀外形尺寸图



产品名称:	数量:
材质:	设计人: 黄伟
	2013.08.16